

SHARP

MX-M200D/MX-M160D

Digitális Multifunkciós Rendszer



**Sokoldalú, kisméretű multifunkciós
rendszerek** kisebb irodáknak



Max 16/20
oldal/perc

Színes
szkennelés A3
méretig



Erőteljes, termelékeny, megfizethető: amire minden munkacsoportnak szüksége van

Kétoldalas nyomtatás, másolás és színes szkennelés, opcionálisan fax és hálózati nyomtatási lehetőség: mindez rendelkezésére áll az új, meglepően kis méretű MX-M200D és MX-M160D A3-as fekete-fehér multifunkciós rendszerekkel.

Valójában ezen gépek, minden eleme a modern, kisméretű irodák és munkacsoportok igényeire szabott, melyek közül is elsőrendű az alacsony költség és a kis helyigény.

Minden egy helyen, amire irodájának szüksége lehet.

Típustól függően a nyomtatás sebessége 20, vagy 16 oldal/perc – köszönhetően a Sharp Tömörített nyomtató leíró nyelvének (SPLC) – még a rendkívül összetett munkákat is a legnagyobb sebességgel nyomtathatja.

A másolás sebessége ugyanekkora. Csapata hasznosnak fogja találni a gép olyan tulajdonságait, mint a kényelmes képszerkesztési funkciók és a hasznos elektronikus leválogatás, melynek segítségével több szett leválogatott dokumentumot nyomtathat. A kétoldalas lapadagolóval könnyedén másolhat és szkennelhet kétoldalas dokumentumokat.

Már az alapkitelben is lehetőség van A3 méretű dokumentumok szkennelésére. Az opcionális hálózati szkennelés lehetővé teszi, hogy dokumentumát a számítógépére, FTP szerverre, vagy közvetlenül egy e-mail címre küldje. Válassza a fax opciót, így egy igazán sokoldalú, mégis kisméretű és megfizethető multifunkciós rendszerre tehet szert, mely kiszolgálja mindennapi dokumentumigényeit.

Kortárs gondolkodás a modern irodákért

Mi, a Sharpnál, úgy gondoljuk, hogy a modern technológiának esztétikusnak kell lennie. Így új gépeink elegáns vonalvezetésűek, kellemes külsejűek és kiválóan illeszkednek bármely modern irodai környezetbe.

Tudjuk, hogy Önnek is fontos környezetünk, ezt termékeink kialakítása is tükrözi, így MX-M200D és MX-M160D készülékeink mindenben teljesítik a legújabb Energy Star 1.1-es szabvány előírásait.



A3-as fekete-
fehér multifunk-
ciós készülék



Energy Star
V1.1 tanúsítvány



MX-M200D/MX-M160D – Legfontosabb jellemzők

Termelékeny másolás

- Gyors (20/16 másolat/perc) másolás, az első másolat 7,2 másodperc alatt elkészül.
- Az egyszer szkennel/sokat nyomtat funkció használatával eltárolhatja a szkennelt eredetit a memóriában és minden oldalról akár 999 másolatot készíthet.
- Az elektronikus leválogatás funkció, külső leválogató használata nélkül, oldalsorrendben válogatja le a többpéldányos, többoldalas dokumentumokat.
- Hatékony és megbízható beépített duplex modul.
- Opcionális 40 lap kapacitású automata lapadagoló (SPF), és kétoldalas automata lapadagoló (RSPF).
- Alapkitételben 600 (MX-M200D) és 350 (MX-M160D) lapos papírkapacitás, mely 1 100 laposra bővíthető.
- Sokoldalú szerkesztési lehetőségek: elforgatás, kártyamásolás, több az egyben másolás.

Nagyteljesítményű nyomtatás

- A Sharp tömörített nyomtató leíró nyelve (SPLC) már az alapkiteltől rendelkezésre áll.
- Az egyszer rippel/sokat nyomtat funkciónak köszönhetően hatékonyan, 20/16 oldal/perces sebességgel nyomtathat.
- Kétoldalas nyomtatás.
- Opcionálisan PCL 6/5e és PostScript3 emuláció.
- USB csatlakozás alapkitételben (USB 2.0 csatlakozó).
- Hálózati nyomtatás bővítési lehetőség, mely támogatja a legnépszerűbb operációs rendszereket és protokollokat.
- Nyomtató adminisztrációs alkalmazás és Sharp nyomtató állapotfigyelő.
- Az IP/MAC cím szűrés segítségével megakadályozhatja illetéktelenek hozzáféréseit (opció).
- Kényelmes nyomtatási funkciók: sokszorozás, nyomtatás lapméretben (fit-to page), vízjel, PDF/TIFF közvetlen nyomtatása (opció).
- Eltolósas kirakó, az egyes munkákat egymástól eltolva rakja ki a nyomtató.
- Munka elválasztó: elválasztja a nyomtatásokat, a másolt, faxolt anyagoktól (opció).

Erőteljes színes szkennelés

- Teljesen színes szkennelés A3 méretben, 600 x 600 dpi felbontással.
- Sharpdesk™ teljeskörű dokumentumkezelés az asztalról, a Gombkezelő segítségével szkennelt képeit közvetlenül küldheti el PC-s alkalmazásoknak.
- Hálózati szkennelő bővítési lehetőség, melynek segítségével közvetlenül szkennelhet e-mailbe, a számítógép asztalára, vagy FTP szerverre.
- Az LDAP (Lightweight Directory Access Protocol) segítségével egyszerűen böngészhet e-mail címek között (opció).

Nagysebességű fax (opció)

- A Super G3 (33,6 Kb/s sebességű modem) és JBIG a gyors átvitel érdekében.
- A gyors on-line adatátvitel, nagymértékben csökkenti a várakozási időt.
- Kétoldalas fax küldés és fogadás.
- Gyorstárcsázás, csoportos tárcsázás (összesen 50), 300 gyorstárcsázási hely.

Felhasználó- és környezetbarát kialakítás

- Környezettudatos, energiatakarékos kialakítás.
- Energy Star tanúsítvány.
- A kétoldalas nyomtatásnak köszönhetően papírt takaríthat meg.
- Köszönhetően az 5-soros LCD képernyőnek, a használat mindenkinek egyszerű.
- A kiváló minőségű képalkotásról digitális auto-expozíció és szöveg/fotó üzemmód gondoskodik.



kisebb irodáknak





Hálózati
nyomtatás opció



Alapkitételben
kétoldalas
nyomtatás

Nagyteljesítményű nyomtatás

Gyors kimeneti teljesítményüknek köszönhetően (20, illetve 16 oldal/perc) az MX-M200D és MX-M160D lenyűgöző teljesítményt nyújt. Az egyszer rippel/sokat nyomtat funkcióknak köszönhetően a többpéldányos nyomatok elkészülése sokkal gyorsabb, mivel csökkenti az emberi erőforrásigényt és a feldolgozásra fordított időt. Az MX-M200D és MX-M160D, felszerelve az opcionális hálózati nyomtatást támogató és biztonsági funkcióival (IP/MAC szűrés) egyszerre gyors és sokoldalú.

Biztonságos hálózati nyomtatás

Az opcionális MX-NB10 Hálózati nyomtató/szekerker bővítőkészlet, nagyfokú biztonságot nyújt, azáltal, hogy az MX-M200D és MX-M160D hozzáférhetőségét az irodai hálózatra korlátozza. Csak azon számítógépek képesek a hozzáférésre, amelyeknek IP, vagy MAC címe regisztrálva van és hozzáférése megengedett, így elkerülheti az illetéktelen használatot.

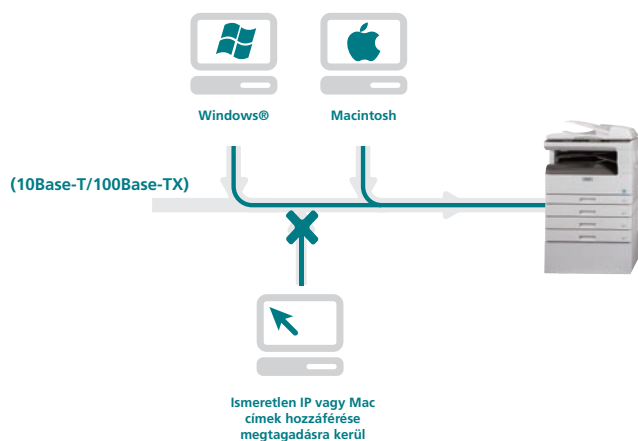
Első ránézésre

- Alapkitételben rendelkezésre áll a gyors adatátvitelt és nyomtatást elősegítő **SPLC** (Sharp nyomtató leíró nyelv).
- **Kétoldalas nyomtatási** lehetőség, már alapkitételben.
- **Eltolós kirkás:** a nyomtató az egyes munkákat egymástól eltolva rakja ki, így könnyebb összegyűjteni azokat.
- **Munkaelválasztó**^{*1}, megakadályozza a nyomtatások, illetve a fénymásolatok/faxok összekeveredését.
- **Erőteljes hálózati nyomtatás**^{*2} – A leggyakoribb hálózati operációs rendszerek és protokollok támogatása.
- **PDF/TIFF közvetlen nyomtatása**^{*2} – értékes időt takaríthat meg azáltal, hogy a PDF és TIFF fájlokat a nyomtató meghajtóprogram használata nélkül nyomtathatja, közvetlenül egy weboldalról, vagy egy e-mail csatolmányából.
- **PCL5e és PCL6** nyomtató leíró nyelv emuláció^{*2}.
- **PostScript3** is elérhető^{*3}, mellyel könnyebben kezelhet grafikákat és több betűkészletet használhat.
- **Nyomtató Adminisztrációs alkalmazás** a könnyű hálózati kezelésért és **Nyomtató Státusz Monitor**, melynek segítségével távolról is elérheti a nyomtatót^{*2}.
- **Kényelmes nyomtató funkciók** – Sokszorozás, nyomtatás lapméretben (fit-to-page), vízjel, stb.

^{*1} Opcionális MX-TR10 szükséges.

^{*2} Opcionális MX-NB10 szükséges. A PDF közvetlen nyomtatásához MX-PK10.

^{*3} Opcionális MX-PK10 szükséges.





Megnövelt papírkapacitás



Termelékeny másolás

Az MX-M200D és MX-M160D, kiemelkedő hatékonyságú. 20, illetve 16 másolatot képesek elkészíteni percenként, és az első másolat mindössze 7,2 másodperc alatt elkészül. A beépített duplex modulnak köszönhetően nemcsak papírt takaríthat meg, de a termelékenységet is növeli az opcionális RSPF (kétoldalas lapadagoló). Izgalmas képszerkesztés funkcióinak köszönhetően az MX-M200D és MX-M160D új szintet képvisel kényelmes nyomtatás terén.

Kétoldalas másolás

Az MX-M200D és MX-M160D beépített duplex moduljának köszönhetően automatikusan képes kétoldalas másolatok előállítására. A kétoldalas nyomtatás még hatékonyabb lehet, ha együtt használja az opcionális RSPF-el a kétoldalas eredetik esetében, vagy az opcionális SPF-el egyoldalas dokumentumok esetében.

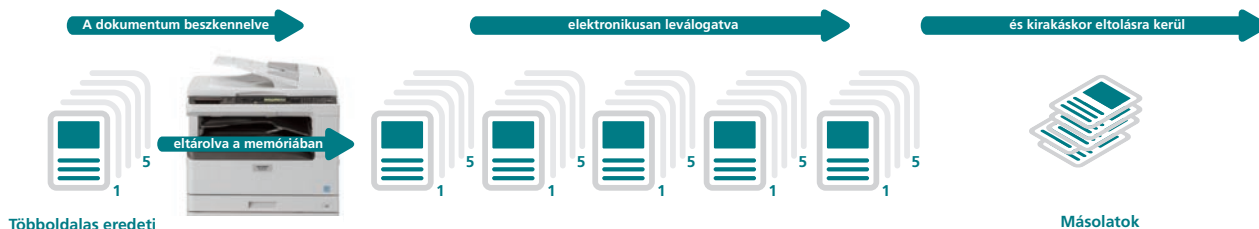
Kártya másolás/szkennelés

Ezzel a funkcióval egy mozdulattal másolhatja a kártyák (bankkártya, személyi igazolvány, stb.) két oldalát egy oldalra. Megjegyzés: Csak a másolóüvegről

Első ránézésre

- **Egyszer szkennel/sokat nyomtat funkció és elektronikus leválogatás** a nagy termelékenyséű másolásért.
- **Akár 999 másolat** is elkészíthető a memóriából.
- Az opcionális **RSPF, vagy SPF** segítségével a szkennelés gyors és egyszerű.
- **Megnövelt papírkapacitás** 350 lap (MX-M160D), 600 lap (MX-M200D), mely mindkét modell esetében 1 100 laposra bővíthető.
- **Automatikus fiókváltás**, melynek segítségével csökkenthető az állásidő, mivel ha az egyik tálca kiürül akkor egy másikból folytatja a nyomtatást.
- **Digitális automatikus expozíció, szöveg és fotó üzemmód** biztosítja az optimális másolási minőséget.
- **Kényelmes képszerkesztési funkciók** – multi-shot (4 az 1-ben, 2 az 1-ben), forgatás, dupla oldal másolása, stb.
- **Automatikus papír és nagyítási arány kiválasztás.**

Egyszer szkennel/sokat nyomtat és elektronikus leválogatás funkciók



kisebb irodáknak



Szkennelés
közvetlenül,
e-mailbe, a
számítógép
asztalára vagy
FTP szerverre

Opcionális
munkaelvá-
lasztó



Nagy teljesítményű színes szkennер és hatékony fax

Az MX-M200D és MX-M160D készülékek nagy teljesítményű teljesen színes szkennere bármilyen papír alapú dokumentumot, A3-as méretig, szerkeszthető digitális állománnyá alakít, olyan egyszerűen, mintha csak fénymásolna. Az opcionális 40 lapos RSPF segítségével kétoldalas dokumentumokat is szkennelhet. A hálózati szkennер opcióval, egész irodája megoszthat szerkeszthető fájlokat, melyeket megnyithatnak az elterjedt irodai alkalmazásokkal, nyomtathatnak, vagy továbbküldhetik azokat e-mailben.

Sharpdesk™ – Dokumentum kezelés PC-jén

A Sharpdesk™ egy eredeti Sharp alkalmazás, melynek segítségével az asztaláról kezelhet több mint 200 különféle fájlformátumú dokumentumot, többek között szkennelt papír alapú dokumentumokat, vagy olyan ismert alkalmazásokkal létrehozott állományokat mint az MS Word. Segítségével, szerkesztheti, rendezheti dokumentumait, vagy rákereshet azokra, egyszerű drag-and-drop működéssel.

MFP-inek funkcionalitását tovább tágíthatja az opcionális MX-FX10 fax bővítőkészlettel. A 33600 bps sebességű Super G3 faxmodem és a kényelmes on-line adatátvitel kombinációjának köszönhetően az MX-FX10 nagymértékben fejleszti az MX-M200D és MX-M160D hatékonyságát – a dokumentumok küldése sokkal kevesebb időt vesz igénybe, mint a hagyományos átviteli mód esetében.

Első ránézésre

Szkennelés

- Teljesen színes szkennelés A3 méretben, 600x600 dpi felbontással.
- Kompatibilis a **TWAIN alkalmazásokkal** (behúzó szkennelés).
- **Hasznos segédprogram**
 - Sharpdesk™ dokumentumkezelő program.
 - A Gombkezelővel a szkennelt képeket, elküldheti PC-s alkalmazásoknak (betoló szkennelés).
- **Hálózati szkennelés*** e-mailbe, asztalra, vagy FTP szerverre.
- **Lightweight Directory Access Protocol*** (LDAP), melynek segítségével könnyedén böngészhet e-mail címek között, így gyorsan oszthat szét szkennelt dokumentumokat.

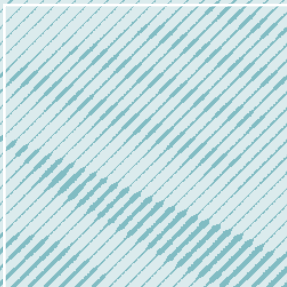
Faxolás

- **Hihetetlenül sokoldalú** – egy- vagy kétoldalas*2 fax küldés/ fogadás akár A3 méretben.
- **Időt takarít meg** – Super G3/JBIG tömörítés a kiemelkedő sebességért.
 - Az on-line adatátvitel csökkenti a teljes működési időt.
 - A 40 lapos RSPF segítségével hatékonyabban faxolhat.
- **Automatikus tárcsázás** – mentse el 50 gyakran használt számot, melyeket egy gombbal tárcsázhat, további 300 számot tárcsázhat két számjegyes bevitellel.
- **Megbízható** – adatmentés flash memóriára áramszünet esetére.
- **Munkaelválasztó** (opcionális), segítségével elkerülhető, hogy a nyomtatott nagyok összekeveredjenek a fénymásolatokkal/ faxokkal*3.
- **PC-Fax** – közvetlenül elküldheti számítógépén elkészített dokumentumát egy faxszámra, anélkül, hogy papírt használna fel.

*1 Opcionális MX-TR10 szükséges.

*2 Kétoldalas dokumentumok küldéséhez opcionális RSPF szükséges.

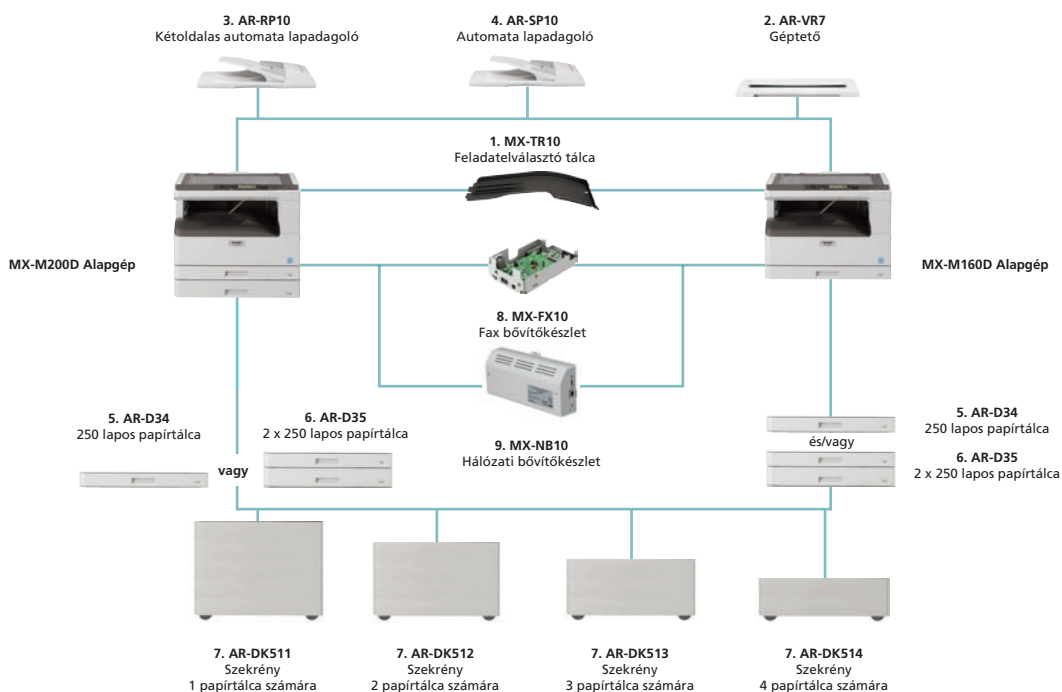
*3: A kimeneti cél meghatározható, beállíthatja, hogy a faxok vagy a nyomatok a munkaelválasztó tálcára kerüljenek és a másolatok, vagy a nyomatok azt alsó tálcára kerüljenek.



Opciók



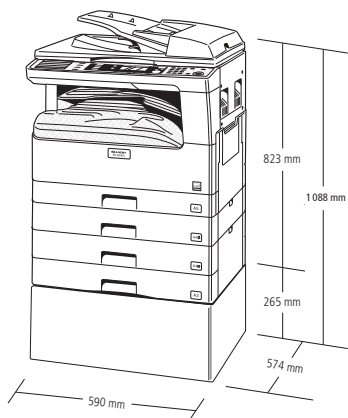
MX-M200D/MX-M160D – Opciók



Munkabefejezés

1. MX-TR10 Feladatválasztó tálca

A feladat típusának megfelelően válogatja le azokat (nyomat/másolat/fax)
A3 – A6
Felső tálca: 100 lap
Alsó tálca (MFP): 150 lap



Néhány opció nem elérhető egyes régiókban

Alap egység

2. AR-VR7 Géptető

3. AR-RP10 Kétoldalas automata lapadagoló
A3-tól A5 méretig, 40 lap, 56 – 90 g/m²

4. AR-SP10 Automata lapadagoló
A3-tól A5 méretig, 40 lap, 56 – 90 g/m²

5. AR-D34 250 lapos papírfiók
A3-tól A5 méretig, 250 lap, 56 – 90 g/m²

6. AR-D35 2 x 250 lapos papírfiók
A3-tól A5 méretig, 500 lap, 56 – 90 g/m²

7. Szekrény
Négy szekrény választható, a választott fiókkonfigurációnak megfelelően

AR-DK511 Szekrény 1 papírfióknak
AR-DK512 Szekrény 2 papírfióknak
AR-DK513 Szekrény 3 papírfióknak
AR-DK514 Szekrény 4 papírfióknak

Csatlakozótábla

Faxolás

8. MX-FX10 Fax Bővítőkészlet
Super G3 fax modul
AR-MM9 8MB Fax Memória

Nyomatás/szkenelés

9. MX-NB10 Hálózati nyomtató/szkenner bővítőkészlet
Hálózati nyomtató/szkenner interfész
AR-SM5 256MB Memória

További Sharpdesk™ licensek:

MX-USX1 x 1 felhasználó
MX-USX5 x 5 felhasználó
MX-US10 x 10 felhasználó
MX-US50 x 50 felhasználó
MX-USA0 x 100 felhasználó

MX-PK10 PS3 Bővítőkészlet*
Lehetővé teszi a PostScript nyomtatást

AR-PF1 Vonalkód Betűkészlet*
Vonalkód és OCR betűkészlet

AR-PF2 Flash ROM készlet*
Kiegészítő betűkészletekhez

*Opcionális MX-NB10 szükséges.

kisebb irodáknak



Specifikációk

MX-M200D/MX-M160D

Digitális Multifunkciós Rendszer

Általános		
Nyomómű sebessége (max)	A4	A3
MX-M160D	16 oldal/perc	9 oldal/perc
MX-M200D	20 oldal/perc	11 oldal/perc
Lapméret	Maximum A3, min. A6	
Papírkapacitás		
MX-M160D	Alapkövetően 350 lap (250 lap kapacitású fiók és 100 lapos kézi lapadagoló)	
	Maximum: 1100 lap (4 x 250 lap kapacitású fiók és 100 lapos kézi lapadagoló)	
MX-M200D	Alapkövetően 600 lap (2 x 250 lap kapacitású fiók és 100 lapos kézi lapadagoló)	
	Maximum: 1100 lap (négy 250 lapos fiók és 100 lap kapacitású kézi lapadagoló)	
Papírvastagság	Fiók: 56 g/m ² – 90 g/m ² Kézi lapadagoló: 56 g/m ² – 200 g/m ²	
Melegedési idő	Kevesebb, mint 45 másodperc	
Memória	Alapkövetően: 48 MB (megosztott) Opcionálisan: +256 MB (AR-SM5)	
Hálózati követelmények		
Teljesítményfelvétel (max.)	Névtelen helyi váltófeszültség ±10%, 50/60 Hz 1,2 kW (220 – 240 V)	
Méret (Szélesség x Mélység x Magasság)		
MX-M160D	590 x 574 x 437 mm	
MX-M200D	590 x 574 x 522 mm	
Tömeg		
MX-M160D	28,1 kg	
MX-M200D	33,0 kg	

Másoló	
Lapméret	Maximum A3
Első másolat elkészülési ideje**	7,2 mp
Folyamatos másolás	Maximum 999 másolat
Felbontás	600 x 600 dpi
Szűrkeskála	256 árnyalatnak megfelelő
Zoom tartomány	25 – 400% (50 – 200% SPF/RSPF használatával)
Előre beállított másolási arányok	10 arány (5 kicsinyítés/5 nagyítás)

Nyomtató	
Felbontás	600 x 600 dpi
Csatlakozó	USB 2.0
Támogatott operációs rendszerek	Windows® 2000/XP, Windows Vista®
PDL emuláció	SPLC (Sharp nyomtató leíró nyelv tömörítéssel)

Hálózati nyomtató (opcionális MX-NB10 szükséges)	
Felbontás	600 dpi, 300 dpi ²
Memória	64 MB, 320 MB-ig bővíthető
Interfész	10Base-T/100Base-TX
Támogatott op. rendszerek³	Alapkövetően: Windows 2000/XP, Windows Server 2003/2008, Windows Vista Opcionálisan: Mac OS 9.0-9.2.2, Mac OS X 10.2.8, 10.3.9, 10.4.11, 10.5 – 10.5.6
Hálózati protokollok	TCP/IP, IPX/SPX (Netware), NetBEUI, EtherTalk (AppleTalk)
PDL (emuláció)	Alapkövetően: PCL 6/5e emuláció Opció ³ : PS3 emuláció
Fontok	80 font PCL emulációhoz, 136 font PS3 emulációhoz
Segédprogram	Sharp nyomtató adminisztrációs alkalmazás, Sharp nyomtatófigyelő

Színes szkennelő	
Szkenelési mód	Kézi szkennelés (vezérlőpulton keresztül) Behúzó szkennelés (TWAIN alkalmazással)
Felbontás⁴	Kézi szkennelés: 75, 100, 150, 200, 300, 400, 600 dpi Behúzó szkennelés: 75, 100, 150, 200, 300, 400, 600 dpi 50 – 9600 dpi ⁵ felhasználói beállítással
Protokollok	TWAIN, WIA (csak Windows XP), STI
Csatlakozó	USB 2.0:
Szkenner alkalmazások	Gombkezelő, Sharpdesk™

Hálózati szkennelő (opcionális MX-NB10 szükséges)	
Szkenelési mód	Kézi szkennelés (vezérlőpulton keresztül)
Felbontás⁴	75, 100, 150, 200, 300, 400, 600 dpi
Fájlfarmátumok	JPEG, PDF, TIFF
Lapolvasó alkalmazások	Sharpdesk™
Támogatott operációs rendszerek	Windows 2000/XP, Windows Server 2003/2008, Windows Vista
Szkenelési célok	Szkenelés e-mailbe, asztalra, FTP szerverre

Fax (opcionális MX-FX10 szükséges)	
Tömörítés	MH/MR/MMR/JBIG
Kommunikációs protokoll	Super G3/G3
Átviteli idő	Kevesebb mint 3 mp ⁶
Modem sebessége	33600 bps – 2400 bps automatikus visszacsatolással
Átviteli felbontás	Alapkövetően 203,2 x 97,8 dpi Super Fine: 406,4 x 391 dpi
Rögzítési tartomány	A3 – A5
Memória	2 MB flash memória, max. 10 MB AR-MM9 opcióval
Szűrkeskála	256 árnyalatnak megfelelő



*1: Lapadagolás: álló A4 lapok az első papírcsából. *2: 300 dpi felbontás csak PCL6 és PCL5 nyomtatómeghajtó program esetén választható. *3: MX-FK10 szükséges PS3-hoz, Mac OS-hez és EtherTalk-hoz. *4: A szkennelés felbontás függ a beépített memóriától. *5: 600 dpi-nél nagyobb felbontás esetén interpolálás történik. *6: A Sharp szabványos tesztoldallal körülbelül 700 karakter (A4 álló, standard felbontással, SUPER G3 üzemmódban, 33600 bps, JBIG tömörítéssel).

SHARP

SHARP Electronics (Europe) GmbH Magyarországi Fióktelepe
2040 Budaörs, Liget utca 1.
Telefon: +36 23 815 000, Fax: +36 23 815 001
E-mail: marketing.hungary@sharp.eu
További információk: www.sharp.hu

A megjelenés és a műszaki adatok előzetes bejelentés nélkül változhatnak. A nyomtatás időpontjában minden információ pontos volt. Az ENERGY STAR logó tanúsító jelzés, ami csak arra használható, hogy az ENERGY STAR az USA-ban bejegyzett védjegye. Windows, Windows NT, Windows XP és Windows Vista a Microsoft Corporation bejegyzett védjegyei. A Citrix a Citrix Systems, Inc és leányvállalatai bejegyzett védjegye, be lehet jegyezve az Egyesült Államok Szabadalmi hivatalában, illetve más országokban. Az összes többi vállalatnév, terméknév és logó a megfelelő tulajdonosok védjegye vagy bejegyzett védjegye. ©Sharp Corporation 2009 Július. MX-M200D/MX-M160D. Minden védjegy jóváhagyott. E&OE.