

# SHARP

MX-C381/MX-C380  
MX-C311/MX-C310  
Digitális színes multifunkciós rendszer



**LENYŰGÖZŐ TELJESÍTMÉNY ÉS MINŐSÉG  
EGYEDI HELYTAKARÉKOS KIALAKÍTÁSSAL**



**MX-C381  
MX-C380**

**38 LAP/PERC  
FF/SZÍNES**

**MX-C311  
MX-C310**

**31 LAP/PERC  
FF/SZÍNES**



**MX-C381  
MX-C311**

**NAGYMÉRETŰ  
SZÍNES ÉRINTŐ-  
KÉPERNYŐS  
VEZÉRLŐPANEL**

## **GYORS A4-ES MULTIFUNKCIÓS RENDSZEREK, MELYEK BÁRHOL ELFÉRNEK**

A Sharp új MX-C381/MX-C380/MX-C311/MX-C310 A4-es MFP-i ugyanazokkal az intelligens tulajdonságokkal rendelkeznek, ugyanazt a nagyteljesítményű technológiát használják, mint díjnyertes A3-as multifunkciós nyomtatóink, csak egy egyedi helytakarékos csomagban.

Mindemellett nagyszerűen néznek ki! A Sharp legújabb arculatának köszönhetően, az MFP-k könnyed megjelenése, kitűnően illeszkedik a mai irodai környezetekbe. És természetesen gyorsak is! Mostantól az egész munkacsoport 38 lap/perces vagy 31 lap/perces sebességgel nyomtathat és még színes munkáknál se kell lassítani

A minőség ugyanolyan lenyűgöző. Mindkét modell valós 1200 x 1200 dpi felbontással rendelkezik, még a legnagyobb nyomtatási sebesség esetén is, köszönhetően a legújabb tonernek és előhívónak, oldalról oldalra pontos, élénk színeket és pontos vonalakat kap.

### **KÖRNYEZETBARÁT IRODATECHNOLÓGIA**

Nem elég, hogy ezek a gépek nagyobb, drágább eszköz teljesítményét nyújtják, de a környezetet is jobban védik. Mindkét modell Energy Star tanúsítvánnyal rendelkezik, és új fejlesztésű környezetvédő kelléanyagainkkal működnek, kialakításuk ólom és kadmium mentes.

### **TERMELÉKENYSÉG JAVULÁS AZ EGÉSZ MUNKACSOPORTNAK**

AZ MFP-k minden eleme a termelékenység növelését szolgálja. Az MX-C381 és MX-C311 8,5 inches színes LCD képernyővel rendelkezik, ikonos előnézettel, míg az MX-C380 és MX-C310 4,3 inches kijelzöt kapott. Rendkívül gyors lapolvasás, erőteljes dokumentumkezelő funkciók és távoli konfigurálhatóság a rendszergazdák számára: Új szintet határoz meg az összes jövőbeni A4-es MFP számára.

Ráadásul a Sharp OSA®-nak köszönhetően személyre szabhatja MX-C381/MX-C380/ MX-C311/MX-C310 gépét, így bizonyos üzleti feladatokat automatizálhat, mint például a dokumentumok tárolása, elosztása, kezelése, így munkájuk még hatékonyabb lehet. A Sharpnak köszönhetően mindenki 100%-os teljesítményt és időkihasználást kap.



**MX-C381 / MX-C311**



**MX-C380 / MX-C310**

**KIVÁLÓ  
MINŐSÉGŰ  
NYOMTATÁS**  
1200 X 1200  
dpi-vel



**AKÁR 2100  
LAPOS PAPIR-  
KAPACITÁS**

## AZ MX-C381/MX-C380, MX-C311/MX-C310 LEGFONTOSABB JELLEMZŐI

### MINIMÁLIS HELYIGÉNY, MAXIMÁLIS STÍLUS

- Hihetetlenül kis helyet foglal (535 x 438 mm) mindemellett stílusos, új megjelenésével bármilyen irodai arculatba remekül illeszkedik
- Mélysége csak 438 mm, könnyen elhelyezhető egy iratszekrény mellé
- Opcionális belső finiser, leválogatáshoz, tűzéshez és eltolásos kirakáshoz, sok hely elfoglalása nélkül

### LÉLEGZETELÁLLÍTÓ KÉPMINŐSÉG

- Valós 1200 x 1200 dpi felbontás sebességcsökkenés nélkül
- Továbbfejlesztett képalkotó rendszer, új előhívóval és tonerrel valósághűen produkálja a vékony vonalakat és féltónusokat
- A Sharp Auto Color üzemmód automatikus működést és kiváló minőségű másolatokat eredményez; a féltónusok megjelenítése tisztább, mint bármikor



### HASZNÁLHATÓSÁG

- A Sharp díjnyertes A3-as MFP-itől származnak. Használhatóságuk és teljesítményük elismert
- Az MX-C381/ MX-C311 8,5 inches színes LCD képernyővel rendelkezik, ikonos előnézetrel és felhasználó-specifikus Home képernyővel, személyre szabható billentyűkkel és választható képernyőszínnel
- AZ MX-C380/ MX-C310 4,3 inches színes LCD kijelzővel rendelkezik, mellyel könnyű a legfontosabb funkciók elérése
- Az MFP elején található USB portnak köszönhetően könnyen lehet USB háttértárolóra szkennelni, vagy nyomtatni arról
- XPS formátum támogatás (szekenneléshez alapkitelben, nyomtatáshoz opció)

### TÖBBSZINTŰ BIZTONSÁGI MEGOLDÁSOK

- Az opcionális adatbiztonsági készlet titkosítja és törli a bizalmas adatokat
- IP/MAC cím szűrés megakadályozza az illetéktelen hozzáférést
- Az SSL és az IPsec lehetővé teszi az adattitkosítást, így lehetséges a biztonságos hálózati kommunikáció
- Titkosított PDF jelszóvédelemmel: biztonságos szkenneléshez
- A Dokumentumszabályzás funkció\* megakadályozza a bizalmas dokumentumok engedély nélküli másolását, szkennelését faxolását és elmentését
- IEEE 802.1X szabvány támogatása, port alapú hálózati eléréshez
- Felhasználó azonosítás, engedélyezés, korlátozás, elszámolás funkcióval

\* Opcionális adatbiztonsági készlet szükséges

### TERMELÉKENY TELJESÍTMÉNY

- Magas nyomtatási sebesség: 38 lap/perc, vagy 31 lap/perc színesben és fekete-fehérben
- Gyors lapolvasás:  
MX-C381/ MX-C380: 33 lap/perc  
MX-C311/ MX-C310: 31 lap/perc
- Alapkitelben 600 lapos papírkapacitás, mely 2 100 laposra bővíthető
- Gigabites Ethernet és a legújabb hálózati protokollok és operációs rendszerek támogatása
- Színes hálózati szkennelés e-mailbe, FTP szerverre, asztalra, hálózati mappába, vagy USB háttértárra, XPS, JPEG, TIFF, PDF támogatás
- Az alapkitel merevlemeze lehetővé teszi a dokumentumok egyszerű tárolását és előhívását

### A SHARP EGYÉNI JELLEMZŐI

- Az iparágban az első\*<sup>1</sup> Névjegykártya adagoló\*<sup>2</sup> (opcionális) segítségével névjegykártya adatbázisokat hoz létre
- A Sharp OSA 3.0 (Nyílt rendszerű architektúra)\*<sup>3</sup> lehetővé teszi a hálózati alkalmazásokkal történő integrációt és ezek elérhetőek lesznek az LCD vezérlőpanelről
- Távoli elérés segítségével a vezérlőpult megjeleníthető egy távoli számítógépen

\*<sup>1</sup> A4-es színes MFP

\*<sup>2</sup> Későbbi időpontban elérhető

\*<sup>3</sup> Opcionális MX-AMX2/AMX3 szükséges:

EGYEDI, **HELYTAKARÉKOS KIVITELBEN**





**KIVÁLÓ  
MINŐSÉGŰ  
NYOMTATÁS**  
1200 X 1200  
dpi-vel

**HELYTAKA-  
RÉKOS BELSŐ  
FINISER**



## **NYOMTASSON SZÍNESBEN UGYANOLYAN GYORSAN, MINT FEKETE-FEHÉRBEN**

Nem kell senkit feltartania, azért, mert Ön színesben nyomtat. Köszönhetően az egymenetes nyomtatási technológiának az MX-C381 / MX-C380 38 lap/perc, az MX-C311 / MX-C310 31 lap/perces sebességgel nyomtat 1200 x 1200 dpi felbontásban.

Az alapfelszereltség részét képező 80 GB-os merevlemeznek és az erőteljes processzornak köszönhetően maximális teljesítményt nyújt komplex, grafikákkal tüzdelte fájlok kezelésekor. Köszönhetően speciális tonerünknek és előhívónknak igazán lenyűgöző minőséget kapunk: oldalról oldalra, napról napra.

### **HELYTAKARÉKOS MUNKABEFEJEZÉSI OPCIÓK**

A legtöbb MFP esetében a munkabefejezési opciók áldozatot követlenek helykihasználás terén. De nem az MX-C381/MX-C380/ MX-C311/MX-C310 esetében. Az opcionális belső dokumentum finiser lehetőséget biztosít a leválogatásra, tűzésre, és eltolásos kirakásra, anélkül, hogy feláldoznánk a gép kis helyigényét.

### **SPECIÁLIS ALKALMAZÁSOK**

Még kényelmesebb, hogy a belső alnyomatok használatával szükségtelenné válik az egyéni előnyomott dokumentumminták tárolása.

### **ELSŐ RÁNÉZÉSRE**

- **Fekete-fehér és színes nyomtatás 38, vagy 31 lap/perces sebességgel**
- **Valós 1200 x1200 dpi felbontás teljes sebességgel is.**
- **Hálózati nyomtatás Gigabites Etherneten keresztül a legújabb protokollokkal és operációs rendszerekkel.**
- **Közvetlen nyomtatás bármilyen standard USB háttértárolóról, mely az MFP elején csatlakoztatható.**
- **XPS/PDF/TIFF/JPEG közvetlen nyomtatásával\*<sup>1</sup> időt takaríthat meg, mivel közvetlenül, meghajtóprogram nélkül nyomtathat FTP-szerverről, weboldaltól, vagy e-mailből.**
- **PostScript3\*<sup>2</sup> támogatás, PCL6 és PCL5 nyomtató leíró nyelv emuláció, egyszerűen kezelhető egységes Sharp kezelői felület.**
- **Az MX-C381/MX-C311 „proof” nyomtatás funkciója segít csökkenteni a selejt mennyiségét, mivel ellenőrizni tudja az első nyomatot, mielőtt elkezdené egy hosszabb nyomtatást.**
- **Vonalkód karakterkészlet\*<sup>3</sup> kompatibilitás**

\*<sup>1</sup> MX-C380/310-hez MX-PKX5 szükséges PDF nyomtatásához. Minden modellhez MX-PUX1 és MX-SMX3 szükséges XPS-hez. Nem biztos, hogy az összes XPS, PDF, TIFF és JPEG fájlformátumot támogatja.

\*<sup>2</sup> MX-C381/311 esetében alapfelszereltség. MX-C380/310 esetében MX-PKX5 szükséges.

\*<sup>3</sup> Opcionális AR-PF1 szükséges.

(10Base-T/100Base-TX/1000Base-T)



- Windows NT® 4.0, Windows Server™ 2003/2008
- Windows® 98/Me, Windows® 2000/XP/Vista
- Macintosh, Novell, UNIX, AS400



**AUTOMATI-  
KUS SZÍNKIVÁ-  
LASZTÁS**



**38 LAP/PERC  
VAGY 31 LAP/  
PERC FEKETE-  
FEHÉRBEN ÉS  
SZÍNESBEN**

## KÖNNYŰ, KÉNYELMES **MÁSOLÁS**

Az új MX-C381/MX-C380/ MX-C311/MX-C310 készülékekkel nem csak egyszerűbb a másolás, hanem gyorsabb is. Az első másolat 8 másodperc alatt elkészül (színes nyomtatás esetében 8,9 mp.) ezután 38/31 másolat készül el percenként függetlenül attól, hogy színes vagy fekete – fehér a munka.

A minőség a Sharptól megszokott, a vékony vonalak és féltónusok reprodukciója pontos. Mindemellett használatuk is gyerekjáték! Még a legösszetettebb másoló funkciók (melyekből számos akad) is könnyen elérhetőek a vezérlőpulttól. Ha fekete-fehér és színes anyagokat szkennel, képekkel, szöveggel egyszerre, a Sharp Automatikus szín üzemmódja kiválasztja a megfelelő beállításokat, így a lehető legjobb minőségű másolatokat biztosítja.

### SPECIÁLIS ALKALMAZÁSOK

- A színes pecsét funkció automatikusan nyomtat oldalszámokat, a dátumot, vagy szöveget (például BIZALMAS) minden másolatra, akár 4 különböző színben.
- AZ MX-C381/380 és MX-C311/310 rendelkezik „proof” funkcióval, melynek segítségével ellenőrizheti az első másolatokat, és finomításokat végezhet, mielőtt kinyomtatná a teljes munkát.

### ELSŐ RÁNÉZÉSRE

- **Könnyed és hatékony színes és fekete-fehér másolás 38/31 lap/perces sebességgel**
- **Gyorsan elkészülő elő másolat** – 8,9 mp színesben, 8,0 mp fekete-fehérben
- **A kényelmes 50 lapos fordítós, egymenetes lapadagoló (RSPF) minden szkennelési munkát megkönnyít, még a kétoldalas dokumentumok kezelése is automatikus**
- **Könnyen használható vezérlőpult** 8,5 inches színes WVGA LCD kijelző az MX-C381/311 esetében és 4,3 inches színes LCD kijelző az MX-C380/310 esetében
- **A továbbfejlesztett Auto Color üzemmód tisztán nyomtatja a szöveget, még akkor is ha az színes vagy féltónusos háttér előtt van**
- **Elektronikus leválogatás és eltolásos kirakás** a hatékonyabb munkáért
- **Automatikus színek kiválasztás** – az MX-C381/MX-C380/ MX-C311/MX-C310 automatikusan észleli, hogy egy dokumentum színes, vagy fekete-fehér és a végeredmény az eredetinek megfelelő lesz
- **Nagyvonalú papírkapacitás: 600 lap, mely 2100 laposra bővíthető**
- **Feladategyesítés funkció** – nagy terjedelmű munkákat szkennelhet csomagokban aztán letárolhatja azokat egy munkaként
- **Képszerkesztési funkciók** – Tördelés (2 az 1-re), kártya, brosúra másolás, képméretelés, tükrözés stb.

AUTOMATIKUS SZÍNKIVÁLASZTÁS MÁSOLÁSKOR

Színes

Fekete - Fehér



Fekete-fehér és színes oldalakból álló eredetiek



Megkülönbözteti a fekete-fehér és színes oldalakat



A színes oldalakat színes üzemmódban nyomtatja, a fekete-fehéreket fekete-fehérben

EGYEDI, **HELYTAKARÉKOS KIVITELBEN**

MX-C381/  
MX-C311



MX-C380/  
MX-C310





NÉVJEGYKÁR-  
TYA SZKENNE-  
LÉS OPCIÓ

SZKENNELÉS  
E-MAILBE  
HÁLÓZATRA,  
PC-RE, FTP  
SZERVERE,  
VAGY USB  
LEMEZRE



## KATEGÓRIAVEZETŐ SZÍNES HÁLÓZATI SZKENNELÉS

Az MX-C381/MX-C380 és MX-C311/MX-C310 lapolvasási sebessége nagyon gyors, akár 33 lappal is megbirkózik percenként (MX-C311/MX-C310: 31 lap/perc). Egyszerre akár 50 lapos dokumentumköteget is szkennelhet – fekete-fehérben, színesben, vagy akár vegyesen – olyan egyszerűen, mintha csak egy oldalt szkennelne.

Számos célformátumba szkennelhet közvetlenül, mint például az XPS, JPEG, TIFF, vagy kódolt PDF, utána megoszthatja azokat a hálózaton, elküldheti asztalára, FTP szerverre, vagy USB háttértárolóra. Továbbküldheti azokat e-mailben, a címzetteket kiválaszthatja a címjegyzékből, mely köszönhetően az LDAP támogatásnak, mindig az aktuális adatokat tartalmazza.

Az MX-C381/MX-C380/ MX-C311/MX-C310 felszerelhető a Sharp egyik legújabb vívmányával is: Az iparág első Névjegykárta Adagolójával\*<sup>1</sup>. Ez egy nagyon hasznos kiegészítő, segítségével közvetlenül szkennelhet névjegykártyákat bármilyen standard névjegykárta adatbázisba, valamely kereskedelemben kapható névjegykárta olvasó szoftver segítségével.

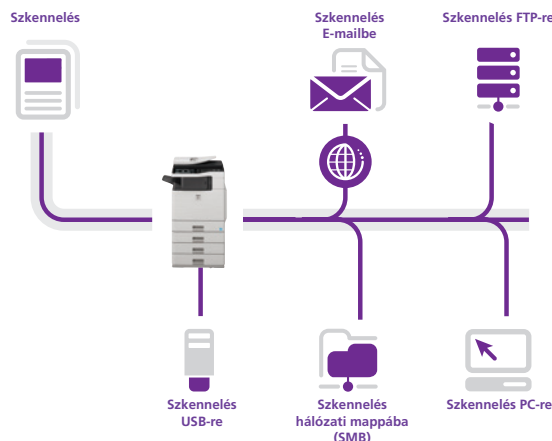
### ELSŐ RÁNÉZÉSRE

- Színes szkennelés többféle helyre
- Kényelmes szkennelés és tárolás – csak helyezzen egy USB háttértárat az MFP elején található USB-portba és kezdje el a szkennelést
- Gyors lapolvasási sebesség akár 33 lap/perc (MX-C381/380)
- Automatikus módon, egy menetben kezeli a színes és fekete-fehér dokumentumokat és a kimenetet a dokumentumnak megfelelően állítja be
- Kompatibilis a TWAIN alkalmazásokkal (behúzó szkennelés)
- Tartalmazza a Sharpdesk™ dokumentumkezelő programot
- A Lightweight Directory Access Protocol (LDAP) lehetővé teszi az e-mail címek közötti egyszerű böngészést a szkennelt dokumentumok gyors elosztásának érdekében, mindemellett automatikusan szinkronizálja magát a fő e-mail szerverrel
- Támogatja a legelterjedtebb fájlformátumokat, mint az XPS, JPEG, TIFF, PDF és kódolt PDF
- Opcionális névjegykárta szkennelés\*<sup>1</sup>.

\*<sup>1</sup> Opcionális MX-BTX1 szükséges. Későbbi időpontban elérhető.



Névjegykárta adagoló kényelmes tárolása



33 600 BPS  
SUPER G3 FAX

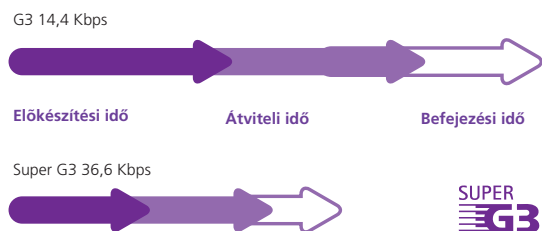


FAX ELŐNÉZET

## GYORS, HATÉKONY FAX

Az opcionális integrált fax bővítmény segítségével mindenki könnyen és gyorsan küldhet faxokat, anélkül, hogy még egy gép foglalná a helyet. Egyszerűen szkennelje be dokumentumait és továbbítsa azokat az ultragyors Super G3 kapcsolaton keresztül. Mindemellett közvetlenül PC-jéről is faxolhatja elektronikus dokumentumait anélkül, hogy kinyomtatná és beszkennelné azokat.

A beérkező faxok kezelése is sokkal könnyebb. Az elosztás funkcióval átirányíthatja azokat a címzett postaládájába anélkül, hogy nyomtatott másolatot készítené abból. Az előnézet funkció segítségével eldöntheti, hogy szükséges-e a nyomtatás.



### ELSŐ RÁNÉZÉSRE

- **Küldjön, vagy fogadjon egy, vagy kétoldalas faxokat**, anélkül, hogy külön faxgépet vásárolna
- **Gyors adatátvitel** a Super G3 segítségével, 50 lapos, kényelmes fordítós egyemenetes lapadagoló (RSPF)
- **Papírnéküli faxolás**, az elosztás segítségével megnézheti és eloszthatja a bejövő faxokat e-mailen
- **Fax ikon\*<sup>1</sup> és előnézet funkció** – eldöntheti, hogy mit kell nyomtatni
- A **flash memória** megakadályozza az adatvesztést áramszünet esetén
- **Internet fax\*<sup>2</sup>** Töredékáron küldhet és fogadhat faxokat az internet segítségével
- **PC-Fax/PC-Internet Fax funkció\*<sup>3</sup>** közvetlen adatküldés faxra PC-ről papírfelhasználás nélkül

\*<sup>1</sup> Csak MX-C381/MX-C311

\*<sup>2</sup> Opcionális MX-FWX1 szükséges

\*<sup>3</sup> Csak Windows alatt elérhető

Megjegyzés: A Fax és az Internet fax csak fekete-fehér üzemmódban elérhető

EGYEDI, HELYTAKARÉKOS KIVITELBEN

MX-C381/  
MX-C311



MX-C380/  
MX-C310





KÖNNYŰ  
ELÉRÉS

MX-C381  
MX-C311

IKON  
ELŐNÉZET



## HATÉKONY FÁJLKEZELÉS A GYORSABB MUNKAFOLYAMATOKÉRT

A dokumentum-kezelés hatékonyabb mint valaha köszönhetően a beépített merevlemeznek, melyen tárolhatja dokumentumait, és a korábbi munkákat\*<sup>1</sup>. A dokumentumokat egy pillanata alatt újra előhívhatja és akár teljes nyomtatásokat megismételhet anélkül, hogy újra elkészítené a munkákat. Tulajdonságok:



### GYORS FÁJLKEZELÉS, IDEIGLENES TÁROLÁSSAL (csak MX-C381/311)

Akár 1000 fájlt, vagy 1700 oldalt\*<sup>2</sup> tárolhat a merevlemezben azok közül, melyeket szkennelt, másolt, nyomtatott vagy faxolt\*<sup>3</sup>, később felhasználhatja ezeket, anélkül, hogy újra feltöltené vagy beszkennezné az eredetét.



### FEJLETT FÁJLKEZELÉS – HOSSZÚ TÁVÚ TÁROLÁS

Mentsen el akár 3000 fájlt, vagy 5500 oldalt\*<sup>2</sup> akár 1000 mappában, személyre szabott névvel és elérési úttal\*<sup>4</sup>, megvédheti ezeket az illetéktelen eléréstől, köszönhetően a Sharp fejlett biztonsági alkalmazásainak. Tárolási opciók:

- **Fő Mappa** – Itt központi helyen tárolhat állományokat és zökkenőmentesen oszthatja meg a munkacsoportban
- **Egyéni Mappa** – (CSAK MX-C381/311) Bizalmas adatok tárolása, jelszóval védett, egyéni mappákban

### Könnnyű elérés

Az MX-C381/MX-C380/ MX-C311/MX-C310 merevlemezén\*<sup>1</sup> tárolt dokumentumok közvetlenül elérhetőek az MFP vezérlőpultjáról vagy hálózatról egy weboldalon keresztül.

### Ikön előnézet (csak MX-C381/311)

A tárolt fájlok előnézetének segítségével gyorsabban, könnyebben azonosíthatja a tárolt dokumentumokat.

### Biztonságos tárolás

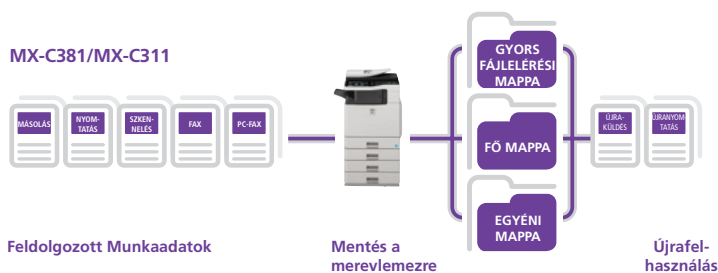
Az opcionális adatbiztonsági készlet segítségével minden adat amely átmegy az MX-C381/MX-C380/ MX-C311/MX-C310 merevlemezén automatikusan kódolásra kerül, így biztosítva teljeskörű védelmet az illetéktelen felhasználók ellen.

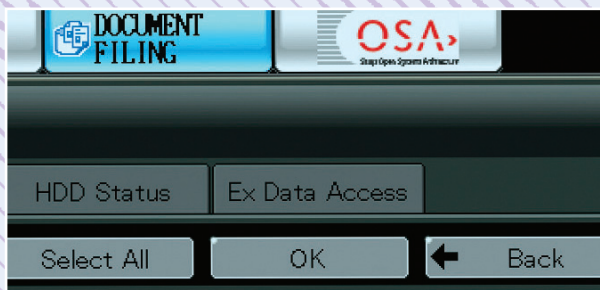
\*<sup>1</sup> MX-C380/MX-C310 csak a nyomtatott munkákat tárolja

\*<sup>2</sup> A Sharp szabványos tesztoldalával mérve (A4 6%-os fedettséggel, fekete-fehérben) A gyors fájlmappa osztozik a merevlemezben a Feladategyesítés funkcióval; mindkét funkció használata esetén 12 GB adattárolási hely áll rendelkezésre. Színes oldalak esetén a tárolókapacitás kevesebb.

\*<sup>3</sup> Fax és Internet Fax esetén, csak az átvitt adatok (a bejövő faxok nem) tárolható a dokumentumtárolóban

\*<sup>4</sup> Egyéni mappában történő tárolás csak az MX-C381/311 esetén





## ERŐTELJES SEGÉDPROGRAMOK

### KÖNNYŰ DOKUMENTUMKEZELÉS A SHARPEDESK™-EL

A Sharpdesk dokumentum kezelő rendszer Önnek és munkatársának egy erőteljes, desktop alapú dokumentumkezelő rendszert biztosít, mely több mint 200 fájlformátumot kezel.

Segítségével kereshet, böngészhet a fájlok között és megoszthatja bárkivel a hálózaton, mindemellett lehetősége van új dokumentumok létrehozására melyekben kombinálhat szkennelt állományokat és a népszerű irodai alkalmazásokat, mint a Microsoft® Word. Funkciók:

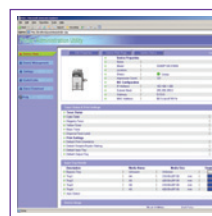
- Intuitív asztal, mely lehetőséget ad **bélyegképes előnézetre**
- A Sharpdesk Imaging tartalmaz **annotációs eszközöket** is a papírnélküli korrektúrához
- A Sharpdesk **Composer** segítségével különböző dokumentumokból egy anyagot csinálhat
- Az **Optikai karakterfelismerés** a dokumentumokat szerkeszthető szövegfájlokká alakítja
- Az **Output Zone** elosztja a fájlokat e-mail címek, nyomtatók és egyéb alkalmazások között
- **Fájlkeresés** segítségével kereshet fájlnev, kulcsszó, vagy előnézet alapján

### Sharp OSA® (Nyílt rendszer architektúra)

Tovább növelheti a termelékenységet köszönhetően a Sharp OSA-nak (Nyílt Rendszer Architektúra), mely lehetőséget ad, hogy külső fejlesztők üzleti alkalmazásait integrálják az MFP-be. Semmilyen más MFP nem biztosít ilyen funkcionalitást. A Sharp OSA modulok a következők:

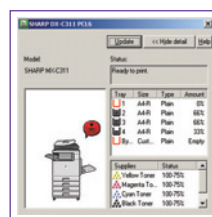
- **Alkalmazás integráló modul (MX-AMX1)** – lehetővé teszi a felhasználó számára, hogy adatokat csatoljon a szkennelt dokumentumokhoz mielőtt elküldené közvetlenül az alkalmazásokhoz feldolgozásra, vagy archiválásra
- **Alkalmazás Kommunikációs Modul (MX-AMX2)** – távoli alkalmazások segítségével létrehozhat, konfigurálhat és elvégezhet szkennelési és nyomtatási munkákat az MFP-n
- **Külső Hozzáférés Modul (MX-AMX3)** – figyeli a munkacsoportok és egyének felhasználását és korlátozza a felhasználást az egyéni felhasználói jogosultságoknak megfelelően

### FEJLETT ESZKÖZ ÉS MUNKAKEZELÉS



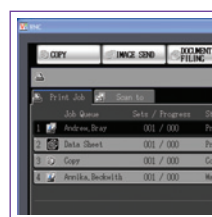
Web alapú PAU

- A Sharp Nyomtató Adminisztrációs segédprogramjának segítségével a hálózati adminisztráció könnyebb, mivel a rendszergazdák személyre szabhatják a megfigyelt egységeket és nézeteket, mint például az IP cím, közvetlenül számítógépükről, vagy böngészőből.



Nyomtató Állapot Monitor

- Mielőtt elkezdené a munkát, anélkül, hogy elhagyná asztalát – Nyomtató Állapot Monitor segítségével ellenőrizheti a nyomtató állapotát, hogy abban van-e elég papír, toner – egy egyszerű ikon alapú grafikus felületen keresztül PC-je asztaláról. Azt is megtudhatja, mikor készült el a munkája.



Munka állapot képernyő

- Akár másol, akár nyomtat, a munka állapot képernyőn láthatja az összes munka listáját, megnézheti a folyamatban lévő munkákat és az Ön munkáját a nyomtatási sorban.



DOKUMENTUM  
SZABÁLYZÁS



ADAT-  
BIZTONSÁG

## IPARÁGVEZETŐ TÖBBSZINTŰ BIZTONSÁG

Az MX-C381/MX-C380/ MX-C311/MX-C310 erőteljes kódolási technológiával és fejlett biztonsági funkciókkal védelmezi bizalmas adatait.

### Dokumentumszabályzás funkció

A dokumentumszabályzás\*<sup>1</sup> megakadályozza a bizalmas dokumentumok illetéktelen másolását, szkennelését azáltal, hogy másolásvédelmi adatokat csatol a dokumentumhoz. Ha valaki megpróbál egy másolatot készíteni a dokumentumról az MX-C381/MX-C380/ MX-C311/MX-C310 érzékeli ezt az adatot és törli munkát, vagy egy üres lapot ad ki\*<sup>2</sup>.

### Adatbiztonsági készlet

A digitális másolók, nyomtatók és MFP-k többszáz oldalnyi bizalmas információt tartalmazhatnak merevlemezükön, vagy belső memóriájukban. Annak érdekében, hogy megvédje ezeket az adatokat az illetéktelen eléréstől, az opcionális adatbiztonsági készlet automatikusan kódolja az adatokat és a munka befejezése után törli azokat. Titkosítja a telefonkönyvet is.

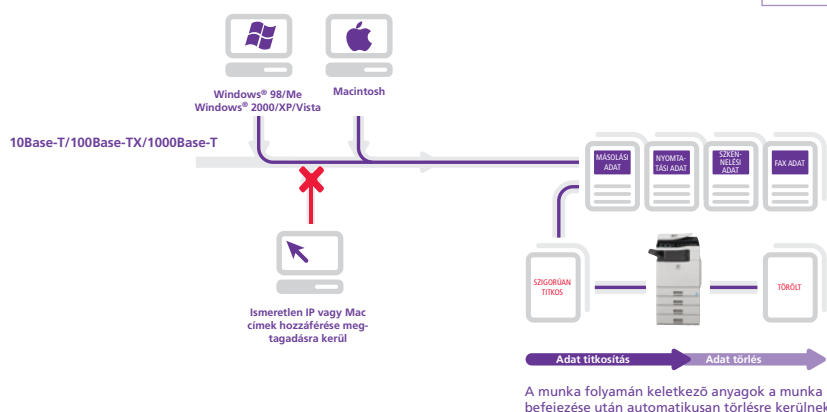
### ELSŐ RÁNÉZÉSRE

- **Az Adatbiztonsági készlet\*<sup>1</sup>** titkosítja a merevlemezben és a belső memóriában található adatokat, biztonságosan és teljesen eltávolítja azokat használat után
- **A Dokumentumszabályzás\*<sup>1</sup>** megakadályozza az adatok illetéktelen másolását, szkennelését, faxolást és mentését
- A jelszóval védett **titkosított PDF** formátum megakadályozza, hogy illetéktelenek megtekintsék a bizalmas adatokat
- A **Biztonságos hálózati kártya** olyan port és protokoll kezelést biztosít, amely megakadályozza a közvetlen kapcsolatot és az illetéktelen felhasználók számára az elérést
- A **bizalmas adattárolás** és nyomtatás megvédi a bizalmas információkat azáltal, hogy PIN kód beírását kéri mielőtt a dokumentumokat elkészítené
- **Támogatott Secure Sockets Layer (SSL) és IPsec:** titkosított adatkommunikáció
- **IEEE 802,1X szabvány támogatás** a port alapú hálózati elérés szabályozásához, mely blokkolja az azonosítatlan eszközök elérését
- A **felhasználó-azonosítás** azt jelenti, hogy a gép elérésekor jelszóval kell bejelentkezni
- **Biztonságos adattárolás és fájlkezelés\*<sup>1</sup>** – minden adat amely átmegy a merevlemezben kódolásra kerül, míg a fájlkezeléshez jelszavakat használ így biztosítja a stabil biztonsági jellemzőket\*<sup>3</sup>

\*<sup>1</sup> Opcionális adatbiztonsági készlet szükséges. Bizonyos típusú dokumentumok és papírok esetén a Dokumentumszabályzás funkció nem működik.

\*<sup>2</sup> Lehetséges hogy üres oldal kerül kiadásra amennyiben a munkához a papír felvételre került, mielőtt az MX-C381/MX-C380/ MX-C311/MX-C310 érzékelné a titkosítás tényét.

\*<sup>3</sup> A jelszóvédelem csak az MX-C381/MX-C311 esetében alapfelszereltség. A kódolás mindkét modell esetében opcionális.

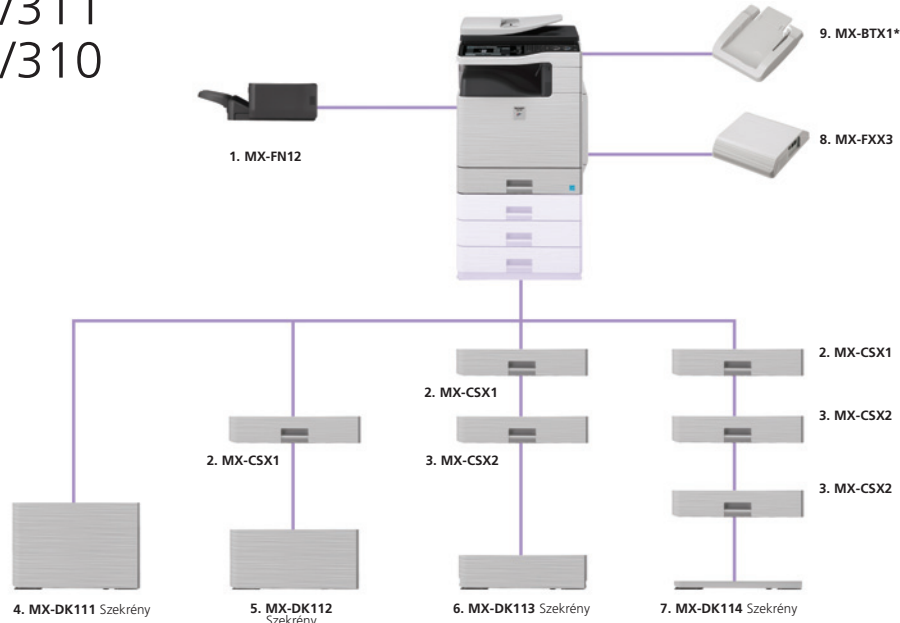


## MUNKABEFEJEZÉSI OPCIÓK



## CSATLAKOZÁSI OPCIÓK

## MX-C381/311 MX-C311/310 OPCIÓK



### MUNKABEFEJEZÉS

#### 1. MX-FN12

A4 - A5, eltolás  
Papírkapacitás 280 lap (A4, 80 g/m<sup>2</sup>)  
Tűzési kapacitás Maximum 30 lap  
Tűzési pozíció: 1 pozíció (sarok)

### ALAP EGYSÉG

#### 2. MX-CSX1 Papírfiók

A4-A5, 500 lap (80 g/m<sup>2</sup>)

#### 3. MX-CSX2 Papírfiók

A4-B5, 500 lap (80 g/m<sup>2</sup>)

#### 4. MX-DK111 Szekrény

Szekrény 1 papírfiókkal felszerelt gép számára

#### 5. MX-DK112 Szekrény

Szekrény 2 papírfiókkal felszerelt gép számára

#### 6. MX-DK113 Szekrény

Szekrény 3 papírfiókkal felszerelt gép számára

#### 7. MX-DK114 Szekrény

Szekrény 4 papírfiókkal felszerelt gép számára

### CSATLAKOZÓTÁBLA

#### NYOMTATÁS

**MX-PKX5 PS 3 Bővítőkészlet MX-C380/MX-C310-hez**

Lehetővé teszi a PostScript nyomtatás

**MX-PUX1 XPS Bővítőkészlet**

(MX-SMX3 szükséges)

**MX-SMX3 Memóriabővítés (1GB)**

**AR-PF1 Vonalkód Betűkészlet**

#### FAXOLÁS

**8. MX-FXX3 Fax Bővítőkészlet**

Super G3 fax modul

**MX-FWX1 Internet fax Bővítőkészlet**

#### SKENNELÉS

**9. MX-BTX1 Névjegykártya adagoló**

Sharpdesk™ Licenzek

MX-USX1 1 felhasználó

MX-USX5 5 felhasználó

MX-US10 x 10 felhasználó

MX-US50 x 50 felhasználó

MX-USA0 x 100 felhasználó

#### BIZTONSÁG

**MX-C380/MX-C310**

MX-FR12U Adatbiztonsági készlet Üzleti Verzió

MX-FR12 Adatbiztonsági készlet Common Criteria

Certified\*

**MX-C381/MX-C311**

MX-FR13U Adatbiztonsági készlet Üzleti Verzió

MX-FR13 Adatbiztonsági készlet Common Criteria

Certified\*

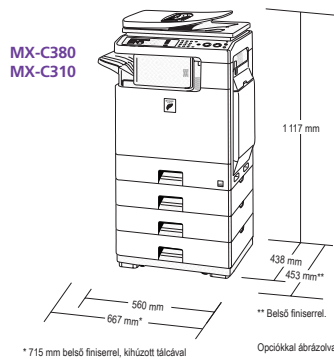
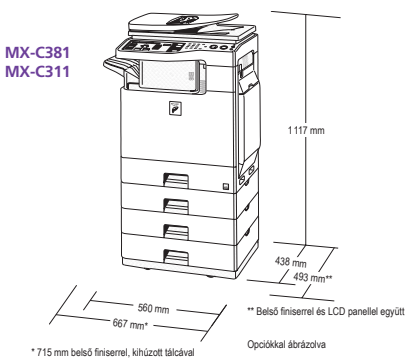
**SHARP OSA®**

MX-AMX1 Alkalmazás integráló modul

MX-AMX2 Alkalmazás Kommunikációs modul

MX-AMX3 Külső Hozzáférés Modul

\* Későbbi időpontban elérhető



Néhány opció nem elérhető egyes régiókban

EGYEDI, HELYTAKARÉKOS KIVITELBEN

MX-C381/  
MX-C311



MX-C380/  
MX-C310





Általános		
<b>Nyomómű sebessége (maximum)</b>	<b>Színes</b>	<b>Fekete-Fehér</b>
	38 lap/perc 31 lap/perc	38/lap/perc 31 lap/perc
<b>Lapméret</b>	Maximum A4, minimum A5	
<b>Papírvastagság</b>	Fiók: 60–105 g/m <sup>2</sup> Kézi lapadagoló 55–209 g/m <sup>2</sup>	
<b>Papirkapacitás</b>	Alapkiépítésben: 600 lap (egy 500 lapos fiók és egy 100 lap kapacitású kézi lapadagoló) Maximum: 2 100 lap (négy 500 lapos fiók és egy 100 lap kapacitású kézi lapadagoló)	
<b>Melegedési idő<sup>*1</sup></b>	Kevesebb mint 90 mp	
<b>Memória</b>	Másoló: Alapkitétel 512 MB Nyomtató Alapkitétel 1 GB, Maximum 2 GB 80 GB HDD <sup>*2</sup>	
<b>Hálózati követelmények</b>	Névleges helyi váltófeszültség ±10%, 50/60 Hz	
<b>Energiafogyasztás (maximum)</b>	1,84 kW (220–240 V)	
<b>Méret (Szélesség x Mélység x Magasság)</b>		
MX-C381/311	560 x 493 x 714 mm	
MX-C380/310	560 x 438 x 714 mm	
<b>Tömeg</b>	Kb. 46 kg	
Másoló		
<b>Lapméret</b>	Maximum A4	
<b>Első másolat elkészülési ideje<sup>*3</sup></b>	Színes 8,9 mp., FF: 8,0 másodperc	
<b>Folyamatos másolás</b>	Maximum 999 másolat	
<b>Felbontás</b>	600 x 600 dpi	
<b>Szűrskála</b>	256 árnyalatnak megfelelő	
<b>Zoom tartomány</b>	50–200%, 1%-os lépésekben	
<b>Előre beállított arányok</b>	8 arány (4 kicsinyítés /4 nagyítás)	
Hálózati lapolvasó		
<b>Lapolvasási módszer</b>	Kézi szkennelés (vezérlőpulton keresztül), behúzó szkennelés	
<b>Felbontás</b>	Kézi szkennelés 100, 200, 300, 400, 600 dpi Behúzó szkennelés 75, 100, 150, 200, 300, 400, 600 dpi 50–9600 dpi	
<b>Fájlformátumok</b>	TIFF, PDF, kódolt PDF, JPEG (csak színes) XPS <sup>*4</sup>	
<b>Lapolvasó alkalmazások</b>	Sharpdesk <sup>TM</sup>	
<b>Szkennelési célok</b>	Szkennelés e-mailbe, asztalra, FTP szerverre, hálózati mappába, USB háttértárra	

Dokumentumtárolás	
<b>Dokumentum tárolási kapacitás</b>	MX-C381/311 Fő és egyéni mappák <sup>*5</sup> : 38 GB, 5 500 oldal <sup>*5</sup> vagy 3 000 fájl Gyors fájlérési mappa 12 GB, 1 700 oldal <sup>*5</sup> vagy 1 000 fájl Fő mappa <sup>*5</sup> : 38 GB, 5 500 oldal <sup>*5</sup> vagy 3 000 fájl
<b>Tárolt munkák</b>	MX-C381/311 Másolás, nyomtatás, lapolvasás, fax átvitel <sup>*6</sup> MX-C380/310 Nyomtatás
<b>Tároló mappák</b>	MX-C381 Gyors fájlmappa, Fő mappa, Egyéni mappa (max. 1 000 mappa) MX-C380 Fő mappa
<b>Bizalmas tárolás</b>	Jelszövevény
Hálózati nyomtató	
<b>Felbontás</b>	1 200 x 1 200 dpi
<b>Csatlakozó</b>	USB 2.0 10Base-T/100Base-TX/1000Base-T
<b>Támogatott Operációs rendszerek</b>	Windows NT <sup>®</sup> 4.0 vagy újabb, Windows Server <sup>®</sup> 2003/2008 Windows <sup>®</sup> 98/Me/2000/XP, Windows Vista <sup>®</sup> Mac OS 9.0–9.2.2, Mac OS X 10.2.8, 10.3.9, 10.4–10.4.11, 10.5–10.5.1 MX-C380/310: Opcionális X-PKX5 szükséges Mac OS használatához
<b>Hálózati protokollok</b>	TCP/IP (IPv4 & IPv6), IPX/SPX (Netware), NetBEUI, EtherTalk (AppleTalk) Opcionális X-PKX5 szükséges Mac EtherTalk használatához MX-C380/310 esetében
<b>Nyomtató protokollok</b>	LPR, Raw TCP (port 9100), POP3 (e-mail nyomtatás), HTTP, Novell Printserver alkalmazás NDS-el és Binderyvel, FTP támogatás, nyomtatófájl letöltéséhez, EtherTalk nyomtatás, IPP---
<b>PDL emuláció</b>	MX-C381 Alapkiépítésben: PCL6/5c emuláció, PS3 emuláció Opciók: XPS <sup>*7</sup>
<b>MX-C380</b>	Alapkiépítésben: PCL6/5c emuláció Opciók: PS3 emuláció <sup>*8</sup> , XPS <sup>*7</sup>
<b>Fontok</b>	80 font PCL emulációhoz, 136 font PS3 emulációhoz
Fekete fehér fax (MX-FXX3 kiegészítő szükséges)	
<b>Tömörítés</b>	MH/MR/MMR/JBIG
<b>Kommunikációs protokoll</b>	Super G3/G3
<b>Átviteli idő</b>	Kevesebb mint 3 mp <sup>*9</sup>
<b>Modem sebessége</b>	33 600–2 400 bps automatikus csökkentéssel
<b>Átviteli felbontás</b>	Alapkiépítésben 203,2 x 97,8 dpi Super Fine: 406,4 x 391 dpi
<b>Rögzítési tartomány</b>	A4–A5
<b>Memória</b>	8 MB flash memória
<b>Szűrskála</b>	256 árnyalatnak megfelelő



<sup>\*1</sup> Névleges feszültségen, 23 °C-on. <sup>\*2</sup> A merevlemez kapacitása a beszerzések és források státuszától függ. <sup>\*3</sup> A4-es lapok esetén az első papírfiókból, másolóúveg használatával. <sup>\*4</sup> Amennyiben olyan PC-n szeretne XPS állományokat megtekinteni, amelyen nem Windows Vista az operációs rendszer, XPS néző alkalmazást kell telepítenie. <sup>\*5</sup> A Sharp szabványos tesztoldalával mérve (A4 méret Fekete-Fehér 6%-os fedettséggel) A gyors fájlmappa osztozik a merevlemezén a Feladategyítés funkcióval; mindkét funkció használata esetén 12 GB adattárolási hely áll rendelkezésre. Színes oldalak esetén a tárolókapacitás kevesebb. <sup>\*6</sup> Opcionális MX-FXX3 szükséges. <sup>\*7</sup> Opcionális MX-PUX1 és MX-SMX3 szükséges. <sup>\*8</sup> Opcionális MX-PKX5 szükséges. <sup>\*9</sup> A Sharp szabványos tesztoldalával körülbelül 700 karakter, standard felbontással, SUPER G3 üzemmódban, 33600 bps, JBIG tömörítéssel.

# SHARP

A megjelenés és a műszaki adatok előzetes bejelentés nélkül változhatnak. A nyomtatás időpontjában minden információ megfelel a valóságnak. Az ENERGY STAR logó tanúsító jelzés, ami csak arra használható, hogy az ENERGY STAR program követelményeinek megfelelő terméket tanúsítson. Az ENERGY STAR az USA-ban bejegyzett védjegy. A Windows és a Windows NT a Microsoft Corporation bejegyzett védjegyei. Az SAP és minden SAP logo az SAP AG bejegyzett védjegye Németországban és más országokban. A Citrix a Citrix Systems, Inc és leányvállalatai bejegyzett védjegye, be lehet jegyezve az Egyesült Államok Szabadalmi hivatalában, illetve más országokban. Az összes többi vállalatnév, terméknév és logó a megfelelő tulajdonosok védjegye vagy bejegyzett védjegye. © Sharp Corporation 2008 Ref: BR\_MX-C381/C380 Minden jog fenntartva. Minden védjegy jóváhagyott. E&OE.